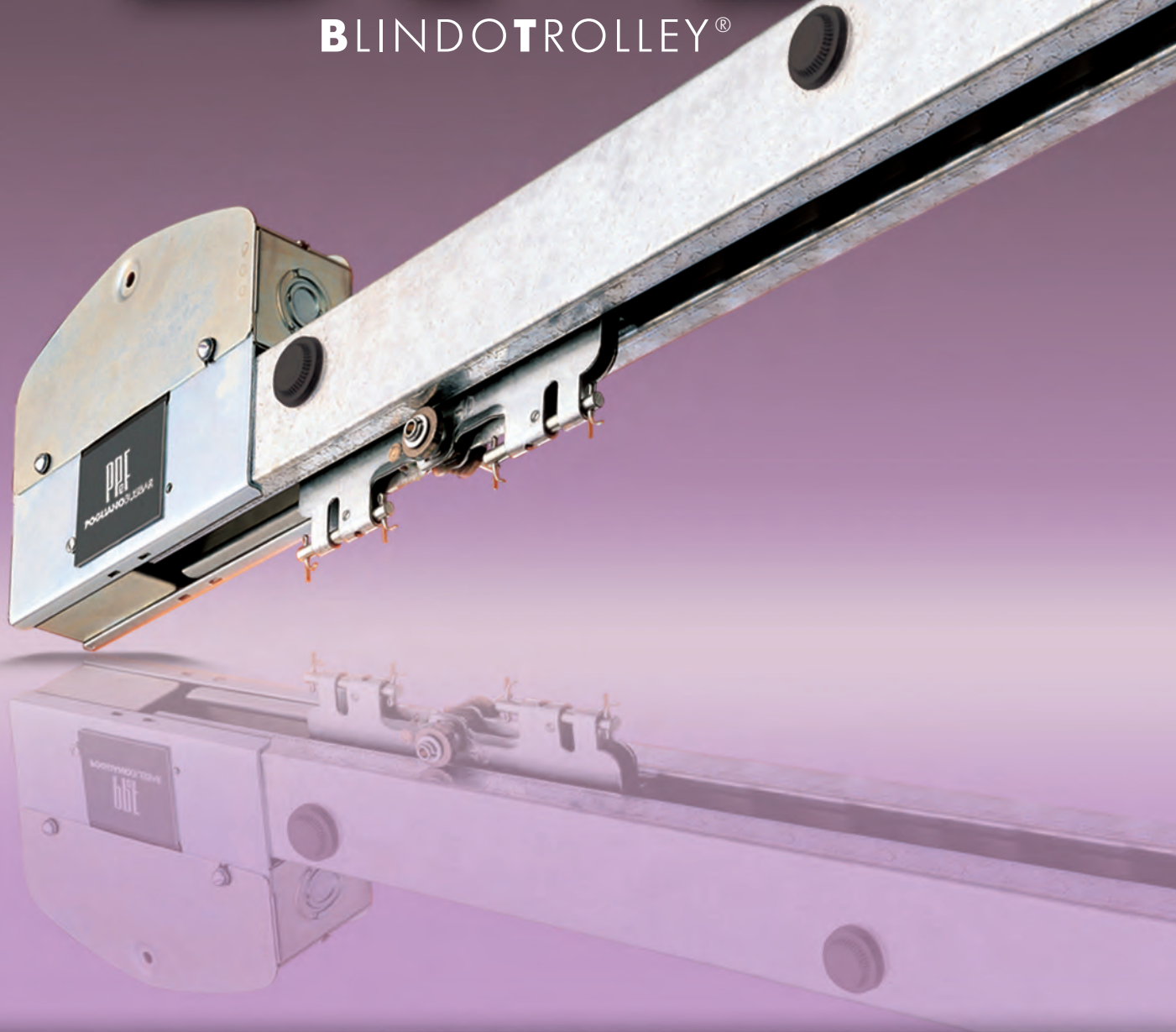


# BT-E

BLINDOTROLLEY®



**PPeF**

**POGLIANO**BUSBAR



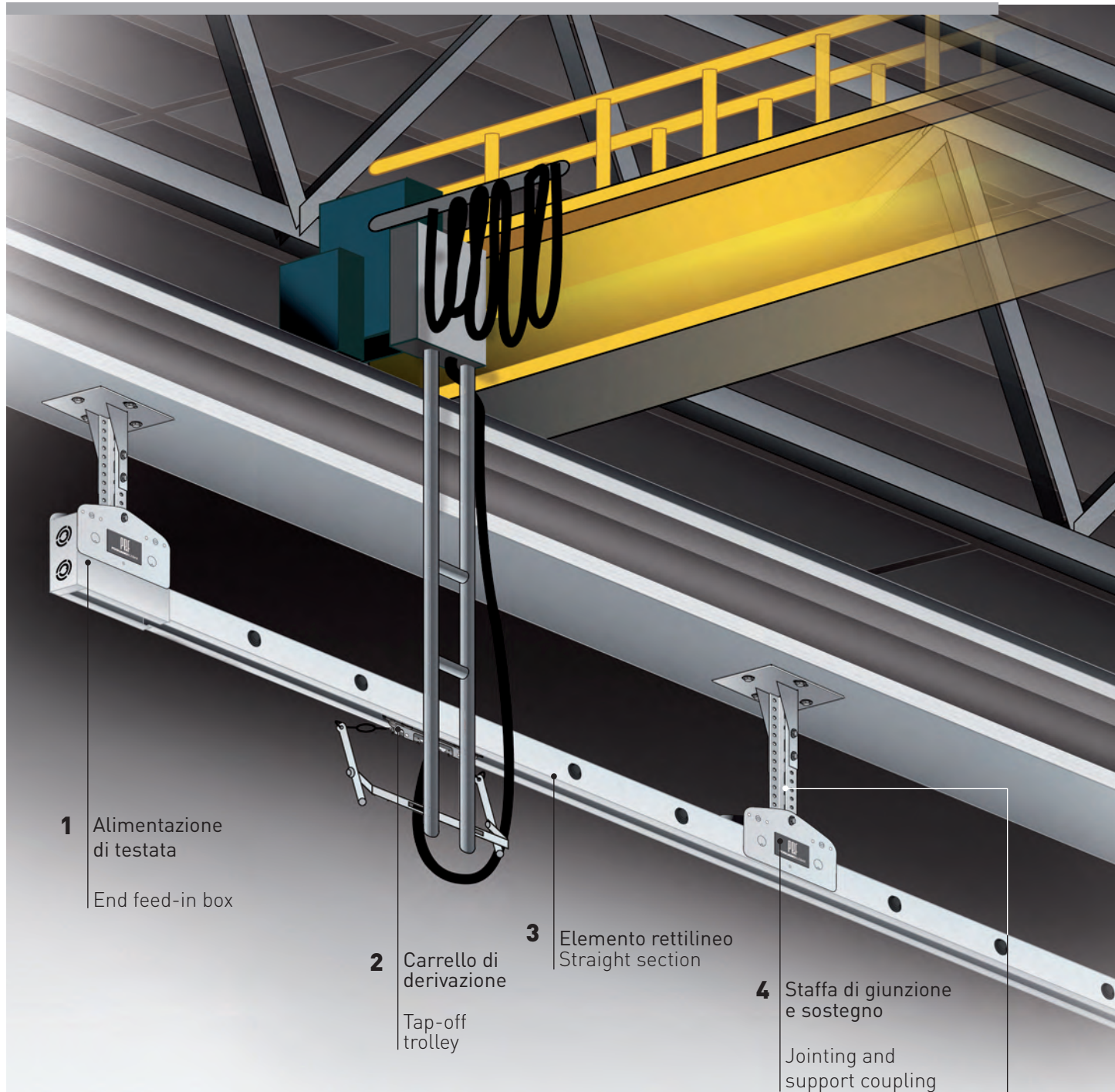
## INDICE GENERALE

### INDEX



Schema di assemblaggio	Assembly layout	2
Caratteristiche del sistema	System features	3
Elementi rettilinei	Straight sections	4
Elementi curvi	Straight sections	5
Elementi rettilinei introduzione carrello	Straight sections with trolley-insertion device	6
Giunto di espansione	Expansion joints	8
Elementi non elettrificati	Unelectrified sections	9
Alimentazioni	Feed-in boxes	10
Carrelli di derivazione	Tap-off trolleys	11
Cassetta per carrello	Tap-off box for trolley	12
Braccio ammortizzatore	Dampening arm	13
Copertura estremità	End cover	13
Giunto di trasferimento	Transfer joint	14
Tettuccio di protezione	Roofing	16
Staffe di sospensione	Hangers	19
Portastaffe	Brackets	20
Dati tecnici	Technical data	22

## SCHEMA DI ASSEMBLAGGIO ASSEMBLY LAYOUT



### LA LINEA SI COMPONE DI: THE SYSTEM CONSISTS OF:

- 1 Alimentazione di testata  
End feed-in box
- 2 Carrello di derivazione  
Tap-off trolley
- 3 Elemento rettilineo  
Straight section
- 4 Staffa di giunzione e sostegno  
Jointing and support coupling
- 5 Portastaffa  
Brackets

Portastaffa **5**  
Bracket

## CARATTERISTICHE DEL SISTEMA BLINDOTROLLEY®

### BLINDOTROLLEY® SYSTEM FEATURES



I prodotti della serie BlindoTrolley® sono conformi con quanto prescritto dalle seguenti direttive a livello europeo:  
N. **98/68/cee** del 22 luglio 1993  
N. **73/23/cee** del 19 febbraio 1973

Sono state applicate le norme tecniche europee:  
**EN 60439-1**  
**EN 60439-2**  
E tutte le norme nazionali da esse derivate.

the Blindotrolley system complies with the European directives:  
-n. **98/68/cee** of July 22, 1993  
-n. **73/23/cee** of February 19, 1973

and with European standards  
**EN60439-1**  
**EN60439-2**  
as well as with all national standards deriving from them.

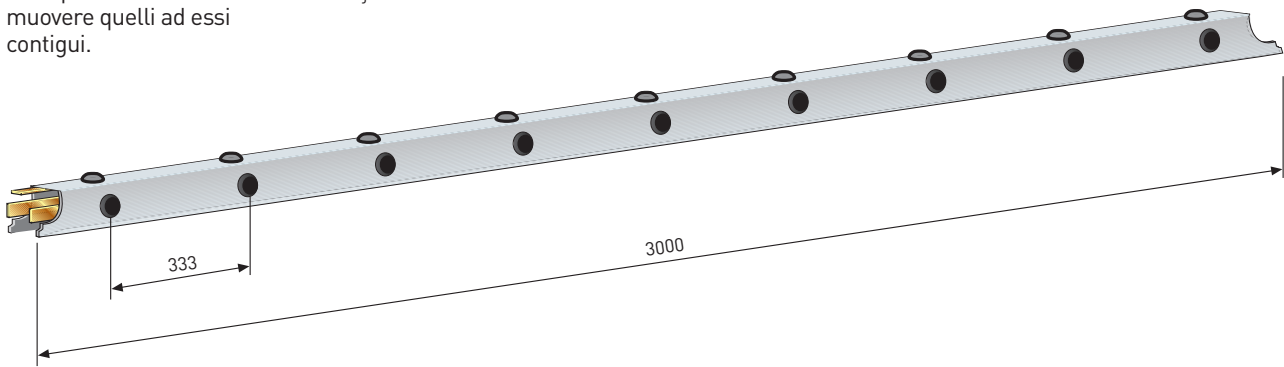
- Conformità alle norme nazionali e internazionali: EN 60439-1, EN439-2, IEC 439-1 e 439-2;
  - Tensione fino a 600 V alla frequenza di 50/60 Hz;
  - Grado di protezione IP 20 e IP 10;
  - Involucro esterno in lamiera di acciaio zincata dello spessore di 15 / 10 mm;
  - Impiego: alimentazione di utenze mobili quali carriponte, gru, paranchi, cucitrici ed utensili da spostare;
  - Unità di derivazione mobili;
  - Sospensione/giunzione ogni 3 metri;
  - Cassette con o senza portafusibili o dotate di interruttori magnetotermici;
  - Conduttore di protezione costituito dall'involucro;
  - Possibilità di sostituzione elementi della linea installata senza spostare quelli ad essi contigui;
- 
- Complies to international and domestic standards: EN 60439-1, EN60439-2, IEC439-1 and 439-2 and all national standards deriving from them;
  - Voltage up to 600 V at frequencies of 50/60 Hz;
  - Protection degree IP20 or IP10;
  - Zinc-plated steel housing 1.5 mm thick;
  - It powers loads in motion such as overhead cranes, cranes, pulleys, sewing machines or other tools in motion;
  - Mobile tap-off units;
  - Suspension/jointing every 3 meters;
  - Trolleys with or without fuseholders or equipped with MCCB's;
  - The housing is the protective conductor of the system;
  - Sections of an installed run can be substituted without having to move the adjacent sections;

# ELEMENTI CONDUTTORI BUSBAR TRUNKING SECTIONS

## ELEMENTI CONDUTTORI RETTILINEI STRAIGHT SECTIONS

Disponibili nella lunghezza standard di 3 metri con possibilità di avere elementi di varia lunghezza (inferiore a 3m). Esecuzione 3P + PE e 3P + N + PE.  
Possibilità di sostituzione di elementi intermedi della linea posata senza dover muovere quelli ad essi contigui.

The standard length is three meters, but they can be manufactured in different lengths (up to three meters). 3P+Pe or 4P+Pe configuration. Intermediate sections of a run can be replaced without moving the adjacent sections.



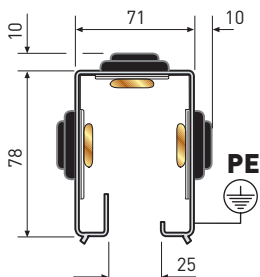
Portata [A] Rated [I]	IP	Lunghezza Length		
		3P + PE	3P + N + PE	
100A	10	3 m	133100Z3BAA	-
200A	10	3 m	133200Z3BAA	-
300A	10	3 m	133300Z3BAA	-
400A	10	3 m	133400Z3BAA	-
100A	20	3 m	133800Z3CAA	-
200A	20	3 m	133700Z3CAA	-
100A	20	3 m	-	135100Z3CAA
200A	20	3 m	-	135200Z3CAA

Condotto sbarre a 3 e 4 poli in rame con portate da 100A, 200A e gradi di protezione IP10 o IP20.

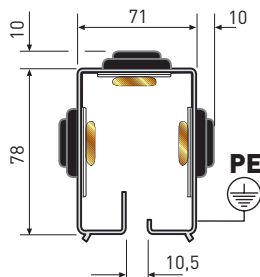
3 or 4 pole copper busbar trunking system with rated currents of 100 or 200 A and protection degrees IP10 or IP20.

Condotto sbarre a 3 poli in rame con portate da 300 e 400 A e grado di protezione IP10.

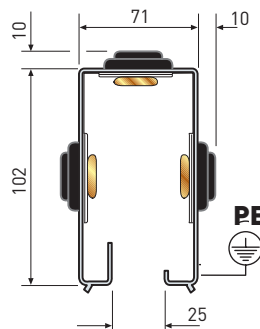
3 pole copper busbar trunking system with rated current of 300 or 400 A and protection degree IP10.



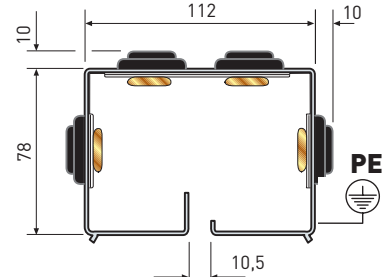
**3P + PE - IP 10**  
100A  
200A



**3P + PE - IP 20**  
100A  
200A



**3P + PE - IP 10**  
300A  
400A



**3P + N + PE - IP 20**  
100A  
200A

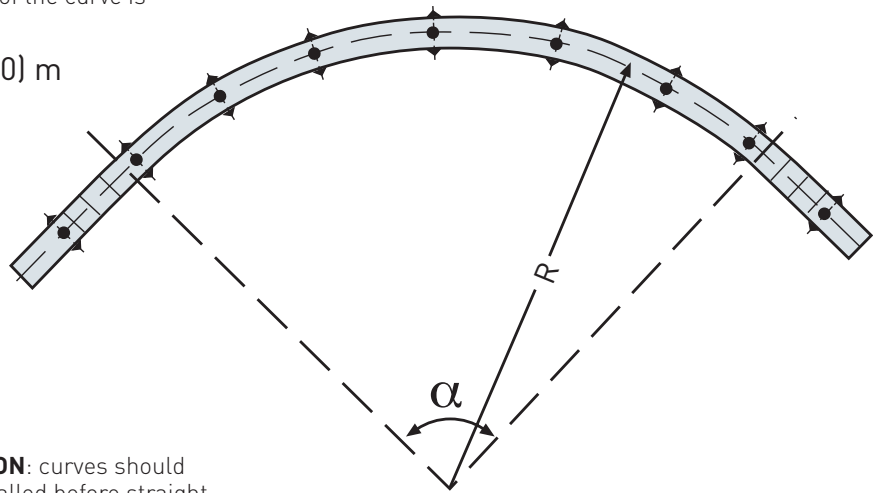
## ELEMENTI CONDUTTORI BUSBAR TRUNKING SECTIONS

### ELEMENTI CONDUTTORI CURVI STRAIGHT SECTIONS

Nelle portate 100 e 200 A è possibile realizzare elementi curvi. Due tratti rettilinei di 0,125 m alle due estremità della curva assicurano il collegamento ai tratti rettilinei della linea mediante normali staffe di sostegno e giunzione. Lo sviluppo rettilineo dell'elemento è dato dalla formula.

In the 100 and 200 A versions it's possible to manufacture curves. Two straight segments 0.125m long at the two ends of the curve assure the connection to the straight portions of the run by means of standard suspension and jointing couplings. The corresponding linear length of the curve is

$$S_v = (6,28 R \frac{\alpha}{360} + 0,250) \text{ m}$$



**SUGGERIMENTO:** in caso di linea con elementi curvi posare in opera prima questi e poi quelli rettilinei. Per raggi di curvatura da 400 a 1200 mm compresi è necessario utilizzare carrelli per curve.

**CAUTION:** curves should be installed before straight sections. If the radius of the curve is between 400 and 1200 mm, you must use trolleys designed for curves.

Raggi minimi di curvatura sul piano verticale  
Minimum vertical radius

<b>IP 10</b>	1500 mm	<b>IP 20</b>	1500 mm
--------------	---------	--------------	---------

Raggi minimi di curvatura sul piano orizzontale  
Minimum horizontal radius

<b>IP 10</b>	400 mm	<b>IP 20</b>	2000 mm
--------------	--------	--------------	---------

Portata [A]	IP	3P + PE	3P + N + PE
100A	10	133102S2BAA	-
200A	10	133202S2BAA	-
100A	20	133802S2CAA	-
200A	20	133702S2CAA	-
100A	20	-	135102S2CAA
200A	20	-	135202S2CAA

## ELEMENTI CONDUTTORI BUSBAR TRUNKING SECTIONS

### ELEMENTI RETTILINEI INTRODUZIONE CARRELLO STRAIGHT SECTIONS WITH TROLLEY-INSERTION DEVICE

Per facilitare le operazioni di manutenzione dei carrelli ed il loro inserimento nella linea si suggerisce l'impiego di questo elemento prodotto solo nella lunghezza 3m. (A sportello chiuso è garantita la massima scorrevolezza per i carrelli).

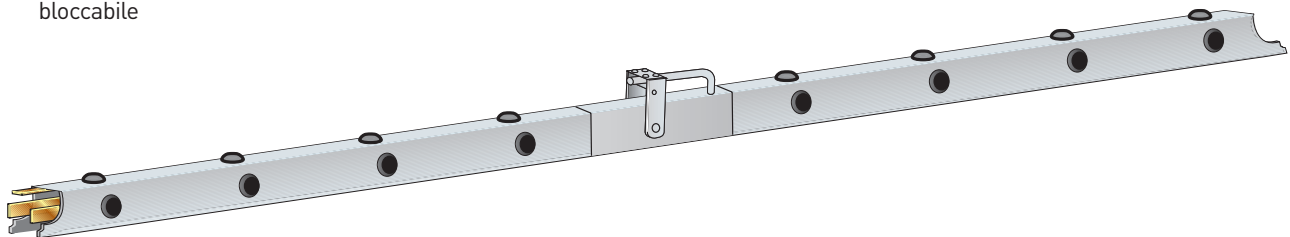
This section makes trolley insertion and extraction easy. When the cover is closed the trolley slides very smoothly.

■ Realizzato in modo da impedire l'inversione di polarità del carrello

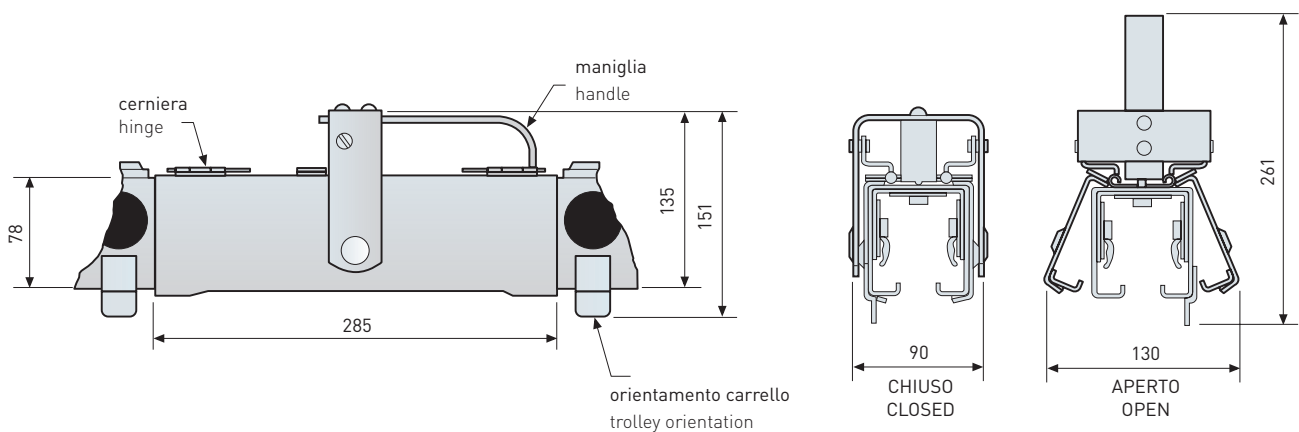
■ Maniglia di apertura bloccabile

■ Designed to prevent phase reversal

■ lockable handle



#### BT-E 100A - 200A 3P + PE (IP10 - IP20)

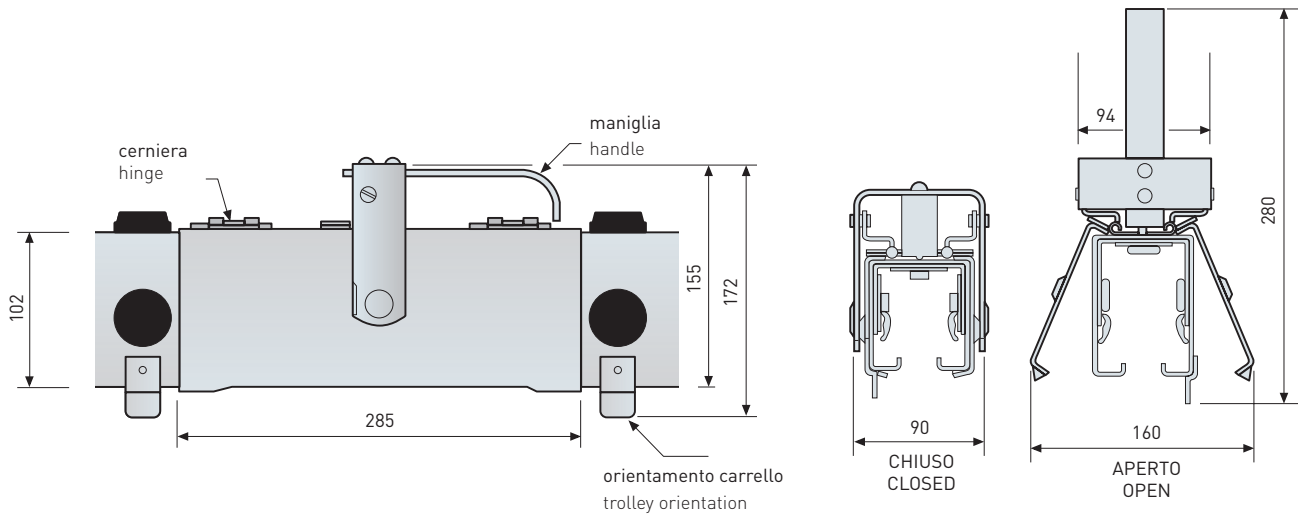


Portata [A] Rated [I]	IP	Lunghezza Length	3P + Pe
100A	10	3 m	133101Z3BAA
200A	10	3 m	133201Z3BAA
100A	20	3 m	133801Z3CAA
200A	20	3 m	133701Z3CAA



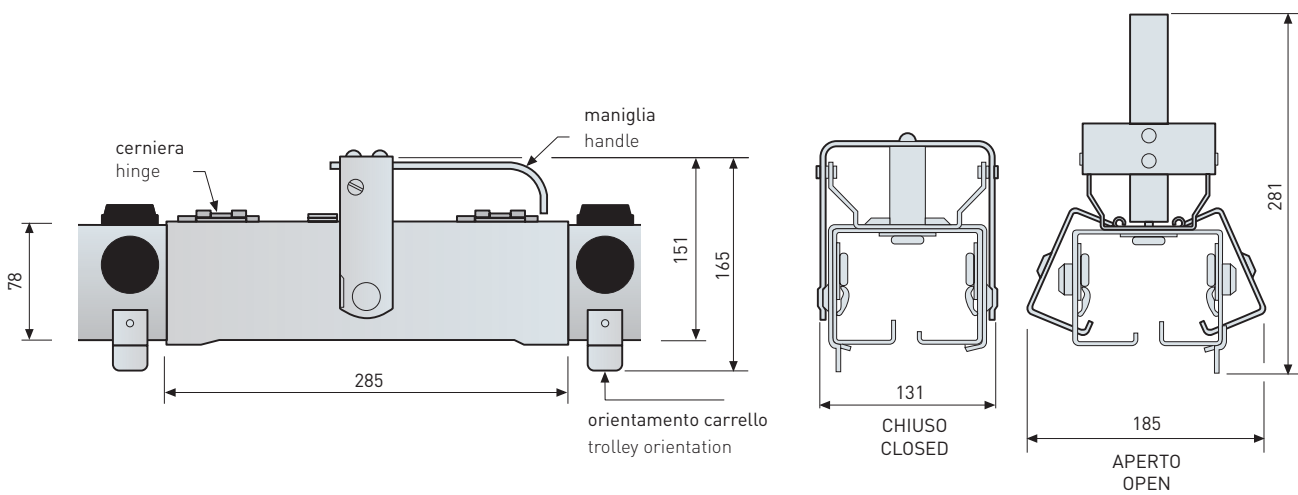
## ELEMENTI CONDUTTORI BUSBAR TRUNKING SECTIONS

### BT-E 300A - 400A 3P + PE (IP10)



Portata [A] Rated [I]	IP	Lunghezza Length	3P + PE
300A	10	3 m	133301Z3BAA
400A	10	3 m	133401Z3BAA

### BT-E 100A - 200A 3P + N + PE (IP20)



Portata [A] Rated [I]	IP	Lunghezza Length	3P + N + PE
100A	20	3 m	135101Z3CAA
200A	20	3 m	135201Z3CAA

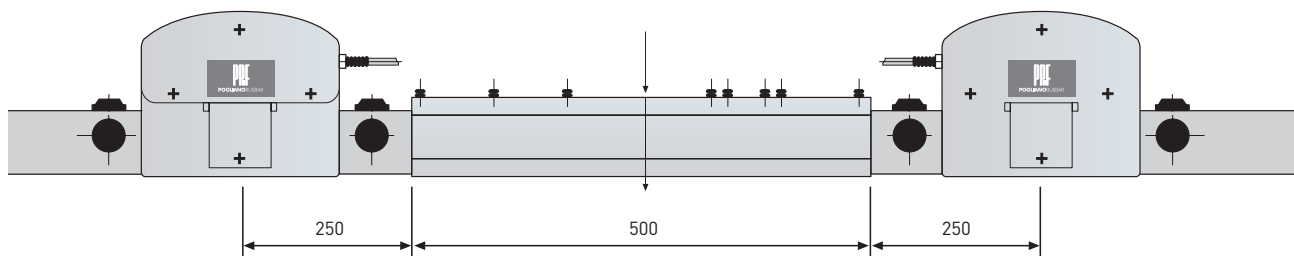
## ELEMENTI CONDUTTORI

### BUSBAR TRUNKING SECTIONS

#### ELEMENTO RETTILINEO CON GIUNTO DI ESPANSIONE

#### STRAIGHT SECTION WITH EXPANSION JOINT

- Lunghezza elemento: 3000 mm - 3040 mm.
- Da utilizzare in corrispondenza del giunto di dilatazione del fabbricato (permette di seguire gli assestamenti del fabbricato stesso).
- Possibilità di scorrimento: 40 mm.
- Fornito con le due staffe.
- Length of section: 3000 mm - 3040 mm.
- To be used in correspondence with the expansion joint of the building (it follows the adjustments of the building).
- Maximum expansion: 40 mm.
- Supplied with two hangers.



Portata [A] Rated [I]	IP	3P + PE		3P + N + PE	
		10	20	10	20
<b>100A</b>	10	133203Z3BAA	-	-	-
<b>200A</b>	10	133203Z3BAA	-	-	-
<b>300A</b>	10	133303Z3BAA	-	-	-
<b>400A</b>	10	133403Z3BAA	-	-	-
<b>100A</b>	20	133703Z3CAA	-	-	-
<b>200A</b>	20	133703Z3CAA	-	-	-
<b>100A</b>	20	-	-	135203Z3CAA	-
<b>200A</b>	20	-	-	135203Z3CAA	-

## ELEMENTI CONDUTTORI BUSBAR TRUNKING SECTIONS

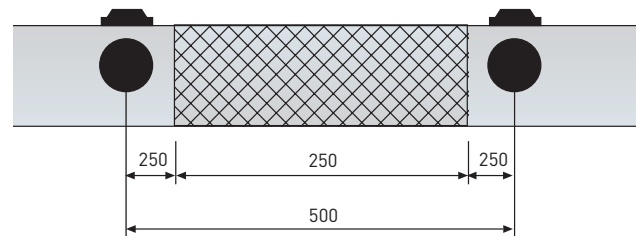
### ELEMENTI CON INTERRUZIONE ELETTRICA STRAIGHT SECTIONS WITH ELECTRICAL INTERRUPTION

Elementi rettilinei con interruzione elettrica nei quali le bandelle in rame vengono sostituite con bandelle in materiale isolante.

Il tratto con interruzione elettrica può essere posizionato in sede costruttiva in qualunque punto del condotto. Realizzato per avere una sicura transizione dei carrelli da un tratto elettrificato a un tratto non elettrificato.

Straight sections with electrical interruption in which the copper busbars are substituted by bars made of insulating material.

The portion with electrical interruption may be placed during manufacturing at any point of the section. It serves the purpose of having a secure transition of the trolleys from an electrified to an unelectrified portion of the run.



Portata [A] Rated [I]	IP	3P + PE		3P + N + PE	
		133204Z3BAA	133304Z3BAA	133404Z3BAA	-
100A	10	133204Z3BAA	-	-	-
200A	10	133204Z3BAA	-	-	-
300A	10	133304Z3BAA	-	-	-
400A	10	133404Z3BAA	-	-	-
100A	20	133704Z3CAA	-	-	-
200A	20	133704Z3CAA	-	-	-
100A	20	-	-	135204Z3CAA	-
200A	20	-	-	135204Z3CAA	-

### ELEMENTI NON ELETTTRIFICATI UNELECTRIFIED SECTIONS

Vengono realizzati:  
- elementi rettilinei non elettrificati  
- elementi curvi  
- elementi rettilinei per introduzione carrello

Con involucro non forato e senza barre al suo interno nel caso si debbano realizzare dei tratti privi di alimentazione elettrica.

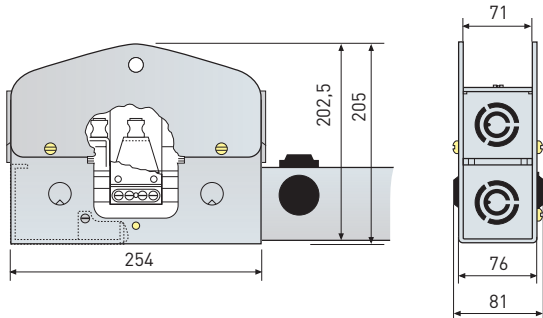
It is possible to supply:  
- straight unelectrified sections  
- unelectrified curves  
- straight unelectrified sections with trolley insertion device

With no drillings on the housing and no busbars inside in case sections with no electrical feeding are needed

Portata [A] Rated [I]	IP	3P + PE		3P + N + PE	
		133600Z3AAA	133602Z3AAA	135600Z3AAA	135602Z3AAA
<b>Elemento rettilineo</b>					
Straight section					
100A	10	133600Z3AAA	-	-	-
200A	10	133600Z3AAA	-	-	-
100A	20	-	-	135600Z3AAA	-
200A	20	-	-	135600Z3AAA	-
<b>Elemento curvo</b>					
Curve					
100A	10	133602Z3AAA	-	-	-
200A	10	133602Z3AAA	-	-	-
100A	20	-	-	135602Z3AAA	-
200A	20	-	-	135602Z3AAA	-
<b>Elemento introduzione carrello</b>					
Straight section with trolley insertion device					
100A	20	133601Z3AAA	-	-	-
200A	20	133601Z3AAA	-	-	-
100A	20	-	-	135601Z3AAA	-
200A	20	-	-	135601Z3AAA	-

## ALIMENTAZIONI FEED-IN BOXES

### 100A - 200A 3P + PE IP 10 - IP 20



Accettano cavi rigidi o flessibili di sezione massima fino a 50 mm<sup>2</sup> per fase.

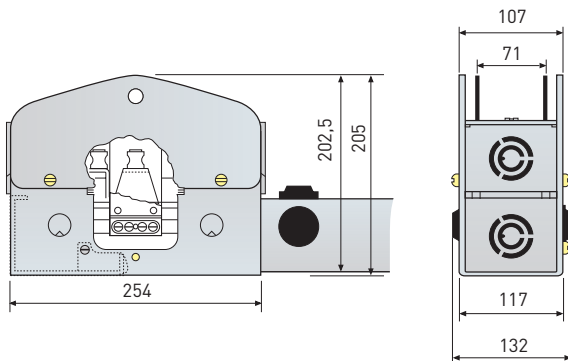
they accept rigid or flexible cables of cross section up to 50 mm<sup>2</sup> per phase.

<b>Portata [A]</b>	<b>IP</b>	
Rated [I]		3P + PE

<b>Scatola di alimentazione in testata</b>		
End feed-in box		
<b>100A-200A</b>	10-20	133150Z0BAA

<b>Scatola di alimentazione intermedia</b>		
Intermediated feed-in box		
<b>100A-200A</b>	10-20	133151Z0BAA

### 100A - 200A 3P + N + PE IP 20



Accettano cavi rigidi o flessibili di sezione massima fino a 50 mm<sup>2</sup> per fasi o neutro.

they accept rigid or flexible cables of cross section up to 50 mm<sup>2</sup> per phase or neutral.

<b>Portata [A]</b>	<b>IP</b>	
Rated [I]		3P + N + PE

<b>Scatola di alimentazione in testata</b>		
End feed-in box		
<b>100A-200A</b>	20	135150Z0CAA

<b>Scatola di alimentazione intermedia</b>		
Intermediated feed-in box		
<b>100A-200A</b>	20	135151Z0CAA

### 300A - 400A 3P + PE IP 10

La scatola cavi viene fornita assemblata in posizione centrale su di un elemento da 3 metri. Utilizzabile come alimentazione in testata o al centro della linea.

the feed-in box is supplied mounted at the center of a straight 3 m section. It can be used as an end feed-in box or as an intermediate feed-in box.

**ATTENZIONE:** nel caso si utilizzi una scatola di alimentazione al centro della linea ricordarsi ordinare 2 coperture di estremità da posizionare ad inizio e fine linea.

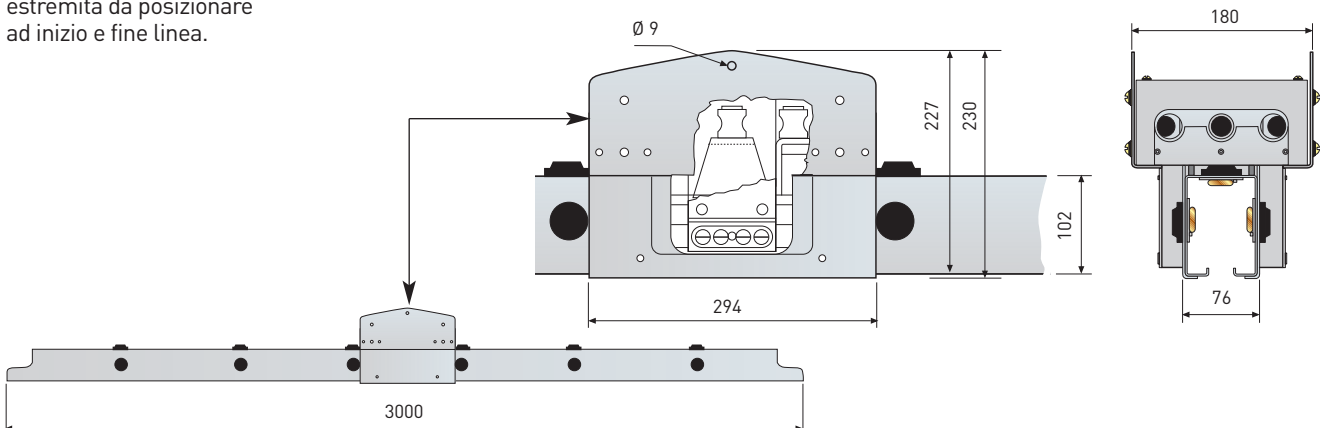
**CAUTION:** in case of intermediate feed-in remember to order two end covers to screen both ends of the run.

<b>Portata [A]</b>	<b>IP</b>	
Rated [I]		3P + PE

<b>Elemento rettilineo con scatola cavi incorporata</b>		
Straight section with feed-in box		
<b>300A</b>	10	133305Z3BAA
<b>400A</b>	10	133405Z3BAA

Accetta cavi flessibili fino a 70 mm<sup>2</sup>  
Accetta cavi rigidi fino a 95 mm<sup>2</sup>.

It accepts flexible cables up to 70 mm<sup>2</sup> and rigid cables up to 95 mm<sup>2</sup>.



## CARRELLI TROLLEYS

Carrelli singoli per assorbimenti fino a 60A. Per assorbimenti superiori si possono collegare più carrelli in parallelo.

Scelta dei carrelli:

- Carrelli a rullo per velocità e bassi assorbimenti
- Carrelli a pattino per elevati assorbimenti
- Sinter (10A) in caso di utensili piccoli trainati a mano (bassi attriti)

La velocità massima consigliata, al fine di avere una normale usura dei contatti, è di 1-2 m/s. Per velocità superiori a tale limite l'usura è anomala.

Single trolleys for currents up to 60 A.

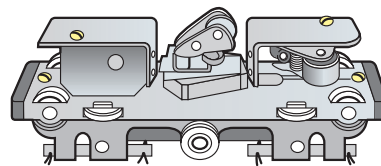
For higher currents, two or more trolleys can be connected in parallel.

Choice of trolleys:

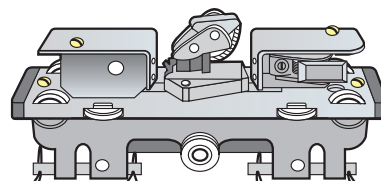
- Roller-type for speed and low currents
- Shoe-type for higher currents
- Sinter [10 A] in case of small tools pulled by hand (low attrition)

Maximum recommended speed for normal wear and tear of contacts is 1-2 m/s. At higher speed wear and tear is non standard.

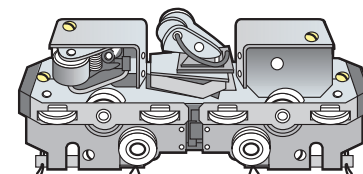
Carrello normale contatti a rullo 20A  
Standard roller-type contacts trolley 20 A



Carrello normale contatti a pattino 30A/60A  
Standard shoe-type contacts trolley 30 A/60A



Carrello per curve e trasferimento contatti a rullo 20A  
Trolley for curves and transfer, roller-type contacts 20 A



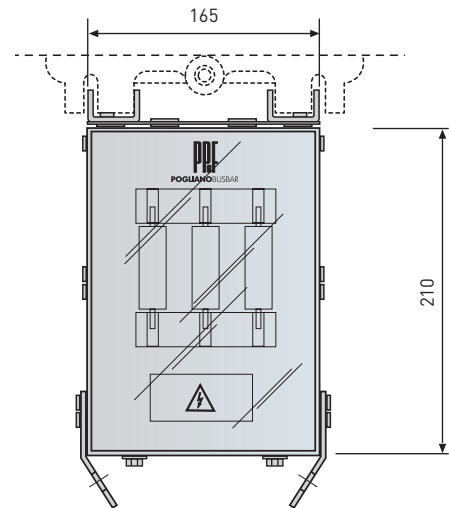
Descrizione Description	3P + PE 100A-200A IP10	3P + PE 100A-200A IP20	3P + PE 300A-400A IP10	3P + N + PE 100A-200A IP20
Normale contatti a rullo 20 A Standard, roller-type contacts 20 A	130140Z0AAA	130840Z0AAA	--	132140Z0AAA
Normale contatti a pattino 30 A Standard, roller-type contacts 30 A	130141Z0AAA	130841Z0AAA	--	132141Z0AAA
Per gru contatti a rullo 20 A For cranes roller-type contacts 20 A	130146Z0AAA	130846Z0AAA	130446Z0AAA	132146Z0AAA
Per gru contatti a pattino 60 A For cranes roller-type contacts 60 A	130147Z0AAA	130847Z0AAA	130447Z0AAA	132147Z0AA
Per curve contatti a pattino 30 A for curves shoe-type contacts 30 A	130148Z0AAA	--	--	--
Per curve contatti a pattino 60 A for curves shoe-type contacts 60 A	130144Z0AAA	--	--	--
Per curve e trasferimento contatti a rullo 20 A For curves and transfer roller-type contacts 20 A	130149Z0AAA	--	--	--
Sinter contatti a rullo 20 A Sinter roller-type contacts 20 A	130240Z0AAA	--	--	--
Sinter contatti a pattino 30 A Sinter shoe-type contacts 30 A	130241Z0AAA	--	--	--
Sinter per tessuti 10 A Sinter for textiles 10 A	130245Z0AAA	130845Z0AAA	--	132245Z0AAA
Sinter per curve Sinter for curves	130248Z0AAA	--	--	--

## COMPLEMENTI ALLA LINEA ACCESSORIES

### CASSETTA PER CARRELLO TAP-OFF BOX FOR TROLLEY

Sospesa al carrello consente l'alloggiamento di interruttori magnetotermici e/o fusibili (tipo VDE) per l'utenza derivata oppure di semplice morsettiera per il collegamento dei cavi.

Suspended from the trolley, it can house MCCB's and/or fuses (VDE type) for the protection of the load; alternatively, it may just contain cable terminations



Con 3 portafusibili CH 10,3/38 - 32A (fusibili esclusi)  
With three CH 10.3/38 fuseholders 32 A (fuses not included)

130180Z0BAA

Con 3 portafusibili CH 14/51 - 50A (fusibili esclusi)  
With three CH 14/51 fuseholders 50 A (fuses not included)

130181Z0BAA

Con 3 portafusibili CH 22/58 - 60A (fusibili esclusi)  
With three C22/58 60 A (fuses not included)

130182Z0BAA

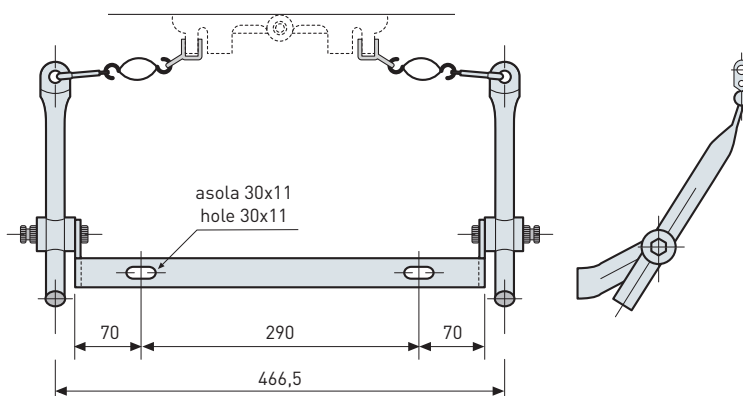
## COMPLEMENTI ALLA LINEA ACCESSORIES

### BRACCIO AMMORTIZZATORE DAMPENING ARM

Utilizzato per collegare il carrello al paranco o ai carroponete.  
Consente una maggiore durata dei carrelli per via di un migliore assorbimento delle sollecitazioni meccaniche grazie all'accoppiamento elastico (tramite molle) dei componenti.

Used to connect the trolley to the overhead crane.  
Its springs absorb the shocks and lengthen the lifetime of a trolley.

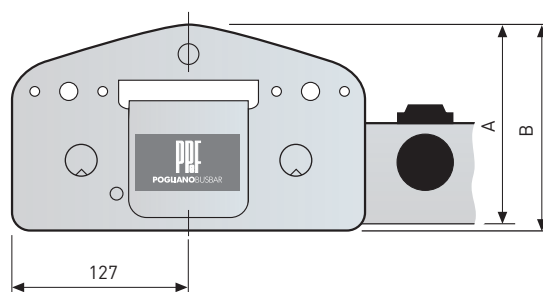
codice-code 130170Z0AAA



### COPERTURA DI ESTREMITÀ END COVER

Protegge dai contatti elettrici e impedisce la fuoriuscita del carrello dal fondo linea. Dotata di tamponi di fine corsa per l'arresto del carrello.

It protects from electrical contact and stops trolleys from slipping out at the end of the run. It's equipped with stoppers to slow down the trolley at the end of the run.



Portata [A] Rated [I]	IP			quote - quote (mm)	
		3P + PE	3P + N + PE	A	B
100A	10	133110Z0BAA	-	142	130
200A	10	133110Z0BAA	-	142	130
300A	10	133310Z0BAA	-	168	165
400A	10	133310Z0BAA	-	168	165
100A	20	133110Z0BAA	-	142	130
200A	20	133110Z0BAA	-	142	130
100A	20	-	135110Z0CAA	147	139
200A	20	-	135110Z0CAA	147	139

## COMPLEMENTI ALLA LINEA ACCESSORIES

### GIUNTO DI TRASFERIMENTO TRANSFER JOINT

Da utilizzare per la realizzazione di scambi mobili sulla linea all'interno dei quali debbano passare dei carrelli.

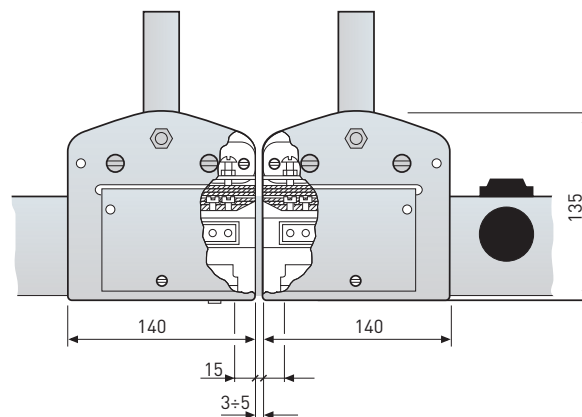
Richiede un preciso accoppiamento tra la parte fissa e quella mobile (max 5 mm di gap).

Solo per BT IP10 100 A e 200 A.

It has the same function of a railroad switch: it makes it possible for a trolley to change tracks.

It requires an exact coupling between the fixed and the mobile portion (5mm maximum gap).

Only available with the 100A and 200A IP10 versions.



codice-code 133111Z0BAA

### GIUNTO DI TRASFERIMENTO INCORPORATO STRAIGHT SECTION WITH TRANSFER JOINT

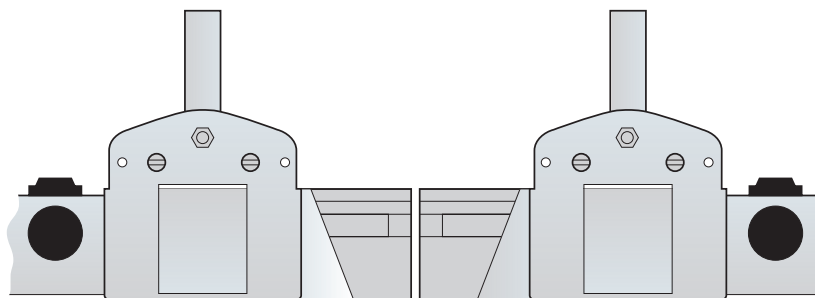
Elemento rettilineo con all'estremità tassello di invito non elettrificato e staffa speciale regolabile incorporata.

Sostituisce il giunto di trasferimento "standard" in applicazioni dove sia richiesto un minimo ingombro o su scambi con tratti curvilinei.

La figura illustra 2 giunti di trasferimento

It replaces the standard transfer joint where clearing sizes are minimal or where switches are curvey.

The figure shows two transfer joints



Portata [A] Rated [I]	IP	3P + PE		3P + N + PE	
		133113Z0BAA	-	135113Z0CAA	135113Z0CAA
100A	10	133113Z0BAA	-	135113Z0CAA	135113Z0CAA
200A	10	133113Z0BAA	-	135113Z0CAA	135113Z0CAA
100A	20	-	-	135113Z0CAA	135113Z0CAA
200A	20	-	-	135113Z0CAA	135113Z0CAA



## COMPLEMENTI ALLA LINEA ACCESSORIES

### IMBOCCO DI TRASFERIMENTO PROLUNGATO TRANSFER FUNNEL

Stesso utilizzo del giunto di trasferimento ma ammette una minore precisione nell'accoppiamento.

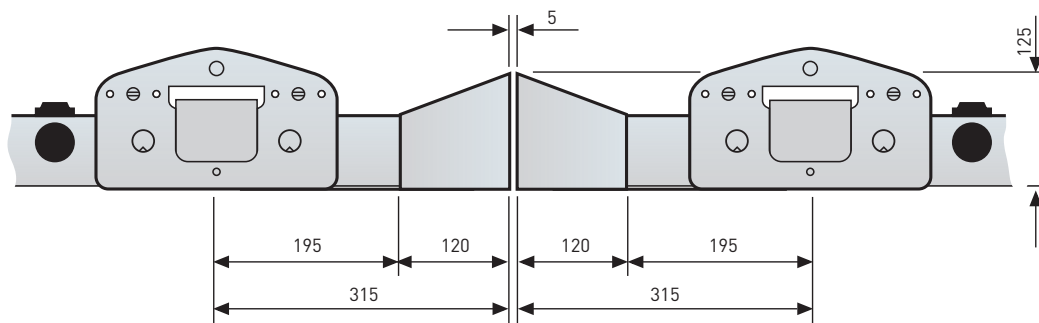
Same use as transfer joint, but where coupling needs to be less precise.

Obbligatorio l'uso del braccio ammortizzatore 130173Z0AAA (Il carrello deve essere condotto in maniera autonoma rispetto alla linea BT).

Damper arm 130173Z0AAA MUST be used with this funnel.

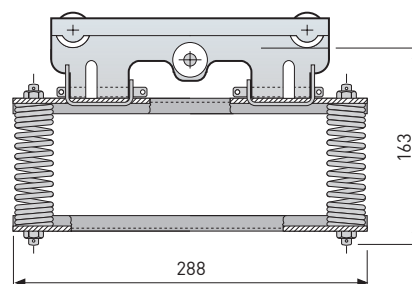
La figura illustra 2 giunti di trasferimento

The figure shows two transfer funnels



Portata [A] Rated [I]	IP	3P + PE		3P + N + PE	
		Code	Code	Code	Code
100A	10	133112Z0BAA	-	-	-
200A	10	133112Z0BAA	-	-	-
100A	20	133712Z0CAA	-	-	-
200A	20	133712Z0CAA	-	-	-
100A	20	-	-	135112Z0CAA	-
200A	20	-	-	135112Z0CAA	-

### Braccio per imbocco di trasferimento Damper arm for transfer funnel



codice-code 130173Z0AAA

## COMPLEMENTI ALLA LINEA ACCESSORIES

### TETTuccio DI PROTEZIONE ROOFING

Da utilizzarsi per l'installazione all'aperto delle linee BT-E ponendo particolare attenzione al corretto livellamento ed allineamento della linea per evitare infiltrazioni d'acqua tra gli elementi costituenti il tettuccio. Il tettuccio di protezione viene fissato per pressione sopra la linea BT-E.

Non utilizzare le staffe intermedie per la sospensione della linea da coprire con il tettuccio.

When BT-E runs are installed outdoors they must be covered by this roof. Pay particular attention to the alignment of the run, in order to avoid water infiltrations between sections. The roof is fitted by pressure on top of the BT-E run.

Do not use intermediate hangers when installing runs that must be covered by a roof.

**ATTENZIONE:**  
può essere consigliabile proteggere le installazioni di BT-E all'aperto con interruttori differenziali con soglia d'intervento tarata da 0.5 a 1A.

**CAUTION:**  
it may be advisable to protect the installations of outdoors BT-E with differential switches set between 0.5 and 1A

#### 100A - 200A 3P+Pe IP10 IP20

Tettuccio per esterno 3 m per elemento rettilineo Outdoor 3m roofing for straight section	130680Z3AAA
Tettuccio per esterno 3 m per elemento introduzione carrello Outdoor 3m roofing for straight section with trolley insertion device	130681Z3AAA
Tettuccio per esterno per elemento curvo Outdoor roofing for curve	130682S2AAA
Tettuccio per esterno per giunto espans. Outdoor roofing for expansion joint	130683Z3AAA
Tettuccio per esterno per staffa sostegno e giunzione e copertura estremità Outdoor roofing for coupling and end cover	130690Z0AAA
Tettuccio per esterno per scatola alimentazione Outdoor roofing for feed-in box	130691Z3AAA

#### 300A - 400A 3P+Pe IP10

Tettuccio per esterno 3 m per elemento rettilineo Outdoor 3m roofing for straight section	130680Z3AAA
Tettuccio per esterno 3 m per elemento introduzione carrello Outdoor 3m roofing for straight section with trolley insertion device	130681Z3AAA
Tettuccio per esterno per giunto espansione BT 400A Outdoor roofing for expansion joint BT 400A	130684Z3AAA
Tettuccio per esterno per elemento scatola alimentazione BT 400A Outdoor roofing for straight section with feed-in box 400A	130685Z3AAA
Tettuccio per esterno per staffa sostegno e giunzione e copertura estremità Outdoor roofing for coupling and end cover	130690Z0AAA

#### 100A - 200A 3P+N+Pe IP20

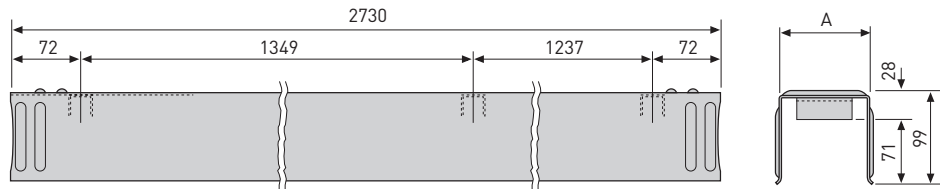
Tettuccio per esterno 3m per elemento rettilineo Outdoor 3m roofing for straight section	132680Z3AAA
Tettuccio per esterno 3m per elemento introduzione carrello Outdoor 3m roofing for straight section with trolley insertion device	132681Z3AAA
Tettuccio per esterno per elemento curvo Outdoor 3m roofing for curve	132682S2AAA
Tettuccio per esterno per giunto espansione Outdoor roofing for expansion joint	132683Z3AAA
Tettuccio per esterno per staffa sostegno e giunzione e copertura estremità Outdoor roofing for coupling and end cover	132690Z0AAA
Tettuccio per esterno per scatola alimentazione Outdoor roofing for feed-in box	132691Z0AAA

## COMPLEMENTI ALLA LINEA ACCESSORIES

### Tettuccio per elemento conduttore normale Outdoor roofing for standard straight section

**BT-E 100-200-300-400A**  
3P + PE A = 96 mm

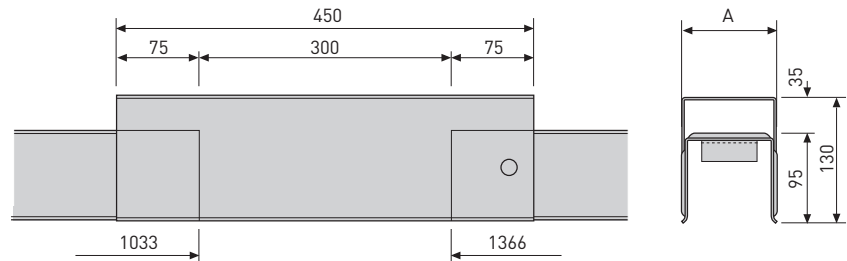
**BT-E 100-200A**  
3P + N + PE A = 137 mm



### Tettuccio per elemento conduttore con dispositivo di introduzione carrello Outdoor roofing for straight section with trolley insertion device

**BT-E 100-200-300-400A**  
3P + PE A = 107 mm

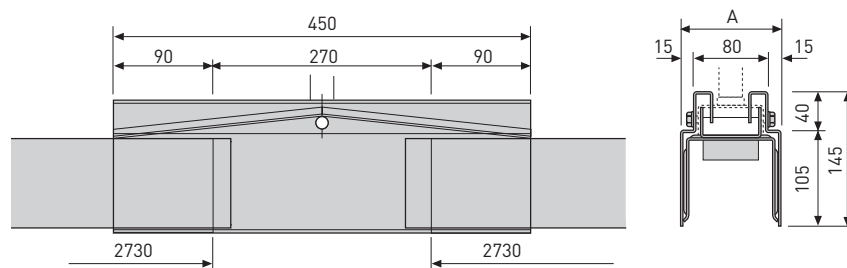
**BT-E 100-200A**  
3P + N + PE A = 148 mm



### Tettuccio per staffe di giunzione o copertura di estremità Outdoor roofing for coupling or end cover

**BT-E 100-200-300-400A**  
3P + PE A = 110 mm

**BT-E 100-200A**  
3P + N + PE A = 151 mm

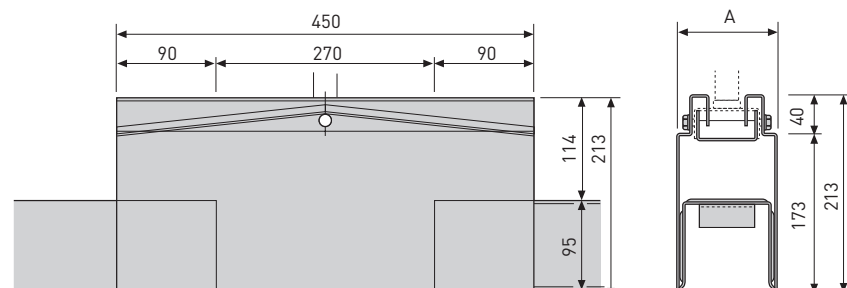


### Tettuccio per scatole cavi BT-E 100A - 200A Outdoor roofing for BT-E 100A - 200A feed-in box

**BT-E 100-200-300-400A**  
3P + PE A = 110 mm

**BT-E 300-400A**  
3P + PE A = 200 mm

**BT-E 100-200A**  
3P + N + PE A = 151 mm



## COMPLEMENTI ALLA LINEA ACCESSORIES

### RIPARO PER ESECUZIONE DITO ELETTRICO PROTECTION SCREEN

Per linee BT-E con grado di protezione IP 10 installate ad altezze inferiori a 3.5 m dal piano di calpestio è necessario l'impiego di questo riparo con grado di protezione IPXXD secondo la classificazione della Norma CEI 70-1 Fascicolo 1915E allo scopo di impedire il contatto con parti in tensione.

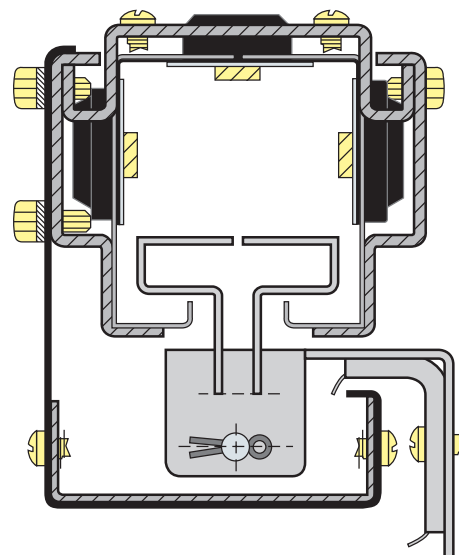
- Viene fissato al conduttore mediante le apposite staffe (una ogni metro).
- È necessario l'utilizzo del braccio 130169Z0AAA per il traino carrello.
- Raggi minimi di curvatura del riparo 1200mm
- Sul conduttore con introduzione carrello utilizzare 4 staffe
- Utilizzabile su 100A - 200A - 300A - 400A

When an IP10 run is installed within 3.5 meters from the ground (or from any surface on which people walk), it is mandatory to install this screen whose protection degree is IPXXD.

- It is fastened onto the duct by means of the appropriate hangers (one every meter)
- In order to pull trolleys it is necessary to use damper arm 130169Z0AAA.
- Minimum radius of curves: 1200 mm
- Use four hangers on the section with trolley insertion device
- It can be used with 100A - 200A - 300A - 400A

NOTA: il BlindoTrolley® utilizzato per elettrificazione di utenze mobili non destinate a sollevamento richiede un grado di protezione minimo IPXXB.

NOTE: Blindotrolley for mobile loads not used for lifting needs a minimum protection degree of IPXXB



Riparo IP10D m 3 per elemento rettilineo IP10D 3m protection screen for straight section	130109S2AAA
Riparo IP10D per elemento curvo IP10D 3m protection screen for curves	130107S2AAA
Riparo IP10D m 3 per elemento introduzione carrello IP10D 3m protection screen for straight section with trolley insertion device	130108S3AAA
Copertura di estremità per riparo End cover for protection screen	130119Z0AAA
Staffa di sostegno BT-E per riparo BT-E coupling for protection screen	130129Z0AAA
Braccio di traino carrello Damper arm	130169Z0AAA

## STAFFE HANGERS

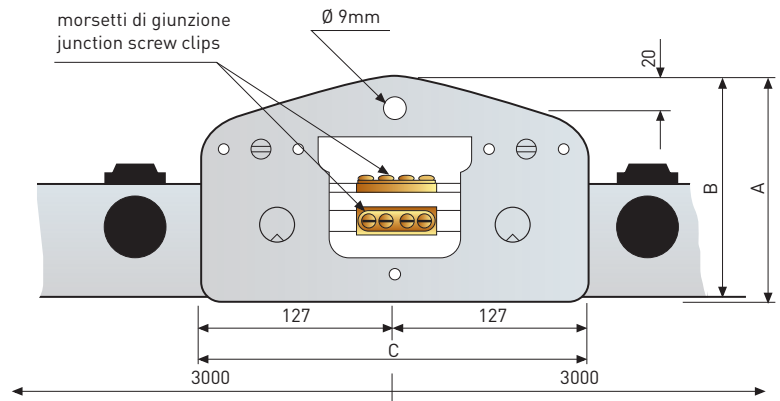
La staffa di sostegno e giunzione e la staffa intermedia sono due supporti universali che lasciano all'installatore la massima libertà di scelta sul tipo di staffaggio della linea.

The jointing and support coupling and the intermediate hanger are two universal supports that provide for a wide range of suspension choices.

### STAFFA DI SOSTEGNO E GIUNZIONE JOINTING AND SUPPORT COUPLING

Per sospendere e giungere gli elementi contigui di condotto sbarra Blindotrolley®. Realizzate in lamiera di acciaio dello spessore di 25/10 mm.

In order to support and joint the adjacent sections of BT-E. They are made of 2.5 mm thick steel sheet.

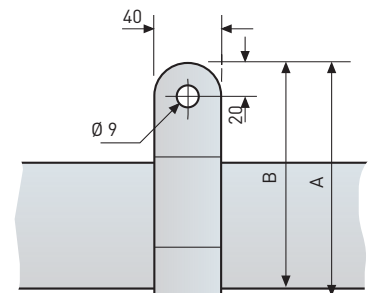


Portata [A] Rated [I]			quote - quote (mm)		
	3P + PE	3P + N + PE	A	B	C
100A	133120Z0AAA	-	142	139	254
200A	133120Z0AAA	-	142	139	254
300A	133320Z0AAA	-	168	165	254
400A	133420Z0AAA	-	168	165	254
100A	-	135120Z0AAA	142	139	254
200A	-	135120Z0AAA	142	139	254

### STAFFA INTERMEDIA INTERMEDIATE HANGER

Per avere un sostegno supplementare sulla linea in caso di carichi elevati o per sospendere la linea in posizioni non coincidenti a quelle previste (i.e. ogni 3 metri in corrispondenza della staffa di sostegno e giunzione).

In order to have an extra support on the line in case of heavy loads or to suspend the run at non-standard (i.e. different from 3 meters) intervals



Portata [A] Rated [I]			quote - quote (mm)	
	3P + PE	3P + N + PE	A	B
100A	133121Z0AAA	-	142	139
200A	133121Z0AAA	-	142	139
300A	133321Z0AAA	-	165	162
400A	133321Z0AAA	-	165	162
100A	-	135121Z0AAA	142	139
200A	-	135121Z0AAA	142	139

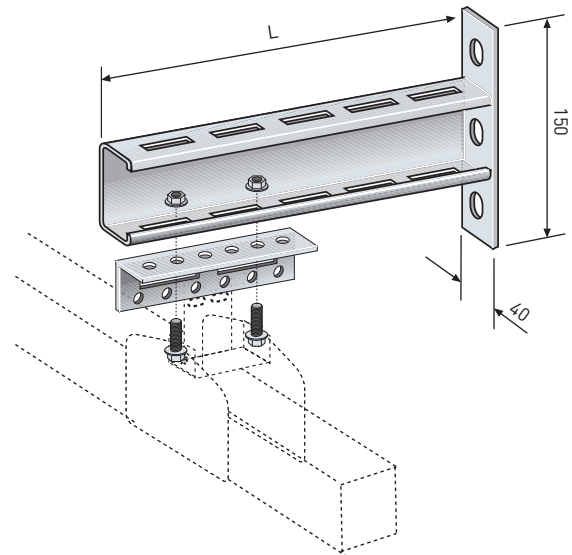
## ELEMENTI DI FISSAGGIO BRACKETS

A seconda delle esigenze particolari che si possono venire a creare nell'installazione degli elementi vengono realizzati direttamente dalla Pogliano alcuni tipi di supporti particolari per le staffe standard del BLINDOTROLLEY.

For special needs Pogliano can supply special brackets designed to fit the standard hangers of BLINDOTROLLEY.

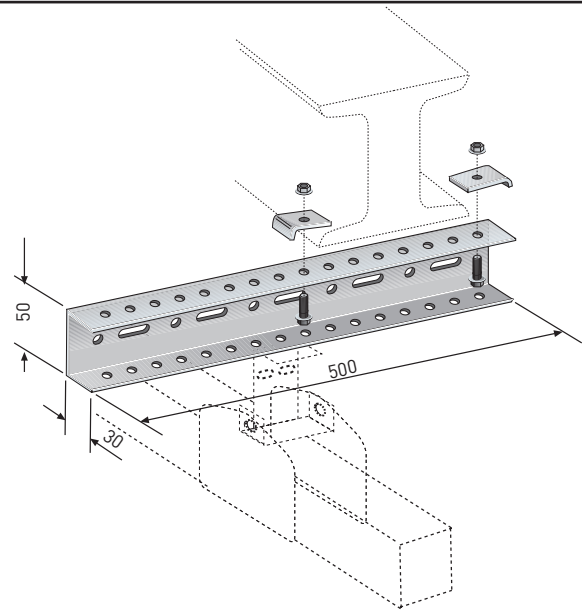
### PORTASTAFFA A PARETE WALL BRACKET

	codice code
L = 550 mm	901001Z0AAA
L = 750 mm	901002Z0AAA



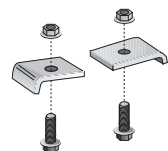
### PORTASTAFFA A PUTRELLA 500 mm TRUSS-BEAM BRACKET 500 mm

	codice code
L = 500 mm	901008Z0AAA



### COPIA ROSTRI PER STAFFA A PUTRELLA PAIR OF TRUSS-BEAM SUPPORTS

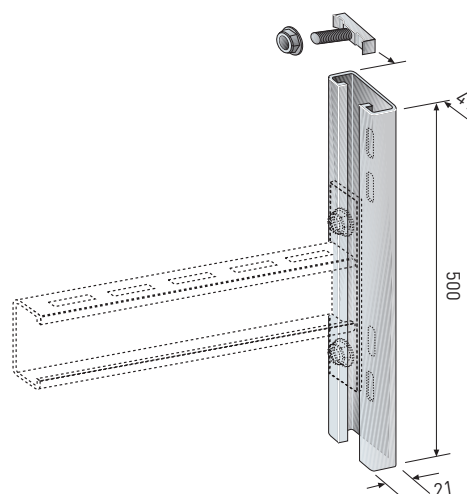
	codice code
coppia/couple	901012Z0AAA



## ELEMENTI DI FISSAGGIO BRACKETS

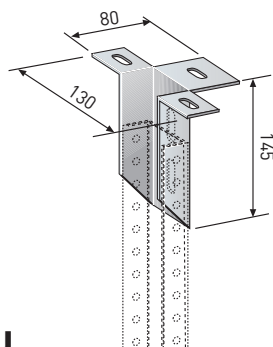
### PROFILATO VERTICALE CON ANCORE DI AGGANCIO VERTICAL PROFILE 500 MM HOOKS

	codice code
L = 500 mm	901003Z0AAA



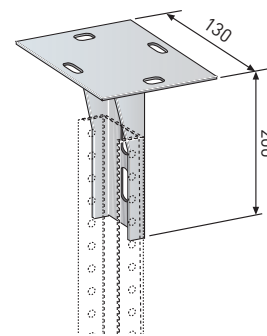
### FLANGE PORTASTAFFA A SOFFITTO CEILING FLANGE

codice code
901004Z0AAA



### FLANGE PORTASTAFFA A SOFFITTO RINFORZATA HEAVY DUTY FLANGE

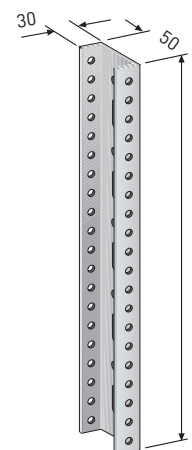
codice code
901009Z0AAA



### PROFILATO A U U PROFILE

Profilato abbinabile con le flange a soffitto  
Profile for ceiling flange

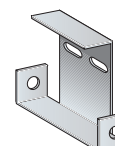
	codice code
L = 500 mm	901005Z0AAA
L = 1000 mm	901006Z0AAA
L = 2000 mm	901007Z0AAA



### PIASTRA SUPPORTO BT BT HANGER PLATE

codice code
901011Z0AAA

NB: da interporre tra staffa e portastaffa  
to interpose between hanger and bracket



## DATI TECNICI - IP 10

### TECHNICAL DATA – IP 10

# IP 10

## 3P + PE

		100	200	300	400
Corrente nominale Rated Current	$I_n$ (A)	100	200	300	400
Materiale involucro - Lamiera zincata sp. Housing made of	(mm)	15/10	15/10	15/10	15/10
Ingombro involucro Maximum sizes	(mm)	78x71	78x71	102x71	102x71
Sezione conduttore di protezione (mmq Fe) Protective conductor cross section	$S_{PE}$	400	400	470	470
Tensione di impiego/isolamento Rated operating/insulation voltage	(V)	750	750	750	750
Resistenza a Rt (mΩ/m) Phase resistance Rt	$r_F$	0,880	0,330	0,198	0,165
Resistenza a 20° C (mΩ/m) Phase resistance 20° C	$r_F$	0,855	0,304	0,175	0,150
Reattanza di fase (mΩ/m) Phase reactance	$x_F$	0,220	0,220	0,219	0,182
Impedenza a 20° C (mΩ/m) Phase impedance 20° C	$z_F$	0,883	0,375	0,280	0,235
Impedenza a equilibrio termico (mΩ/m) Impedance at thermal balance	$z_F$	0,907	0,397	0,295	0,245
Corrente nominale ammissibile di breve durata (kA) per c.c. trifase Short-circuit rated current (short-time) (kA) for c.c. 3P	$I_{CW}$ 1s (KA)	8	12	12	12
Corrente nominale ammissibile di breve durata (kA) per c.c. fase-PE Short-circuit rated current (short-time) (kA) for c.c. phase-PE	$I_{CW}$ 1s (KA)	4,8	7,2	7,2	7,2
Corrente nominale di picco ammissibile (kA) per c.c. trifase Short-circuit rated current [peak] (kA) for c.c. 3P	$I_{pk}$ (KA)	13	23	23	23
Corrente nominale di picco ammissibile (kA) per c.c. fase-PE Short-circuit rated current [peak] (kA) for c.c. phase-PE	$I_{pk}$ (KA)	8,5	13,8	13,8	13,8
Energia specifica passante breve durata (A <sup>2</sup> s)10 <sup>6</sup> riferita a 1s - c.c. trifase Specific energy (short time) 3P	$I_{pk}$ (KA)	64	144	144	144
Energia specifica passante breve durata (A <sup>2</sup> s)10 <sup>6</sup> riferita a 1s - c.c. fase-PE Specific energy (short time) P-Pe	$I_{pk}$ (KA)	23	52	52	52
Resistenza spira di guasto (mΩ/m) Fault loop resistance	$r_{sp}$	1,31	1,25	0,56	0,52
Reattanza spira di guasto (mΩ/m) Fault loop reactance	$x_{sp}$	1,19	1,19	1,18	1,18
Impedenza spira di guasto (mΩ/m) Fault loop impedance	$z_{sp}$	1,80	1,73	1,31	1,29
Perdite Joulea In 3RI <sup>2</sup> (W/m) Joule losses	(W/m)	26,4	39,6	53,5	79,2
Massa (Kg/m) Mass	3F + PE	4,2	4,7	6,7	7,9
Grado di protezione Protection Degree IP	IP	10	10	10	10



## DATI TECNICI - IP 20

### TECHNICAL DATA – IP 20

# IP 20

		3P + PE		3P + N + PE	
Corrente nominale Rated Current	$I_n$ (A)	100	200	100	200
Materiale involucro - Lamiera zincata sp. Housing made of	(mm)	15/10	15/10	15/10	15/10
Ingombro involucro Maximum sizes	(mm)	78x71	78x71	78x71	78x71
Sezione conduttore di protezione (mmq Fe) Protective conductor cross section	$S_{PE}$	400	400	400	400
Tensione di impiego/isolamento Rated operating/insulation voltage	(V)	750	750	750	750
Resistenza a $R_t$ (mΩ/m) Phase resistance $R_t$	$r_F$	0,880	0,330	0,880	0,330
Resistenza a 20° C (mΩ/m) Phase resistance 20° C	$r_F$	0,855	0,304	0,855	0,304
Reattanza di fase (mΩ/m) Phase reactance	$x_F$	0,220	0,220	0,220	0,220
Impedenza a 20° C (mΩ/m) Phase impedance 20° C	$z_F$	0,883	0,375	0,883	0,375
Impedenza a equilibrio termico (mΩ/m) Impedance at thermal balance	$z_F$	0,907	0,397	0,907	0,397
Corrente nominale ammissibile di breve durata (kA) per c.c. trifase Short-circuit rated current (short-time) (kA) for c.c. 3P	$I_{CW}$ 1s (kA)	8	12	8	12
Corrente nominale ammissibile di breve durata (kA) per c.c. fase-N Short-circuit rated current (short-time) (kA) for c.c. phase-N	$I_{CW}$ 1s (kA)	-	-	4,8	7,2
Corrente nominale ammissibile di breve durata (kA) per c.c. fase-PE Short-circuit rated current (short-time) (kA) for c.c. phase-PE	$I_{CW}$ 1s (kA)	4,8	7,2	4,8	7,2
Corrente nominale di picco ammissibile (kA) per c.c. trifase Short-circuit rated current (peak) (kA) for c.c. 3P	$I_{pk}$ (kA)	13	23	13	23
Corrente nominale di picco ammissibile (kA) per c.c. fase-N Short-circuit rated current (peak) (kA) for c.c. phase-N	$I_{pk}$ (kA)	-	-	8,5	13,8
Corrente nominale di picco ammissibile (kA) per c.c. fase-PE Short-circuit rated current (peak) (kA) for c.c. phase-PE	$I_{pk}$ (kA)	8,5	13,8	8,5	13,8
Energia specifica passante breve durata (A <sup>2</sup> s)10 <sup>6</sup> riferita a 1s - c.c. trifase Specific energy (short time) 3P	$I_{pk}$ (kA)	64	144	64	144
Energia specifica passante breve durata (A <sup>2</sup> s)10 <sup>6</sup> riferita a 1s - c.c. fase-PE Specific energy (short time) P-PE	$I_{pk}$ (kA)	23	52	23	52
Resistenza spira di guasto (mΩ/m) Fault loop resistance	$r_{sp}$	1,31	1,25	1,31	1,25
Reattanza spira di guasto (mΩ/m) Fault loop reactance	$x_{sp}$	1,19	1,19	1,19	1,19
Impedenza spira di guasto (mΩ/m) Fault loop impedance	$z_{sp}$	1,80	1,73	1,80	1,73
Perdite Joulea $In 3R^2$ (W/m) Joule losses	(W/m)	26,4	39,6	26,4	39,6
Massa (Kg/m) Mass	3F + PE	4,3	4,6	4,5	5
Grado di protezione Protection Degree IP	IP	10	10	10	10







**POGLIANO BUSBAR** s.r.l.

10095 Grugliasco (TO)  
Corso Allamano, 43  
Tel. 011 4016611  
Fax 011 4016652  
[www.blindosbarra.com](http://www.blindosbarra.com)

**Direzione Commerciale Italia**  
**Ufficio di Brescia**

Borgo Pietro Wührer, 89  
25125 Brescia  
Tel. 030 2793724  
Fax 030 2490244

**PPeF**  
**POGLIANO**BUSBAR